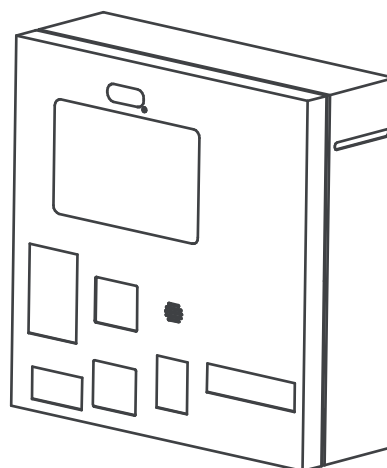
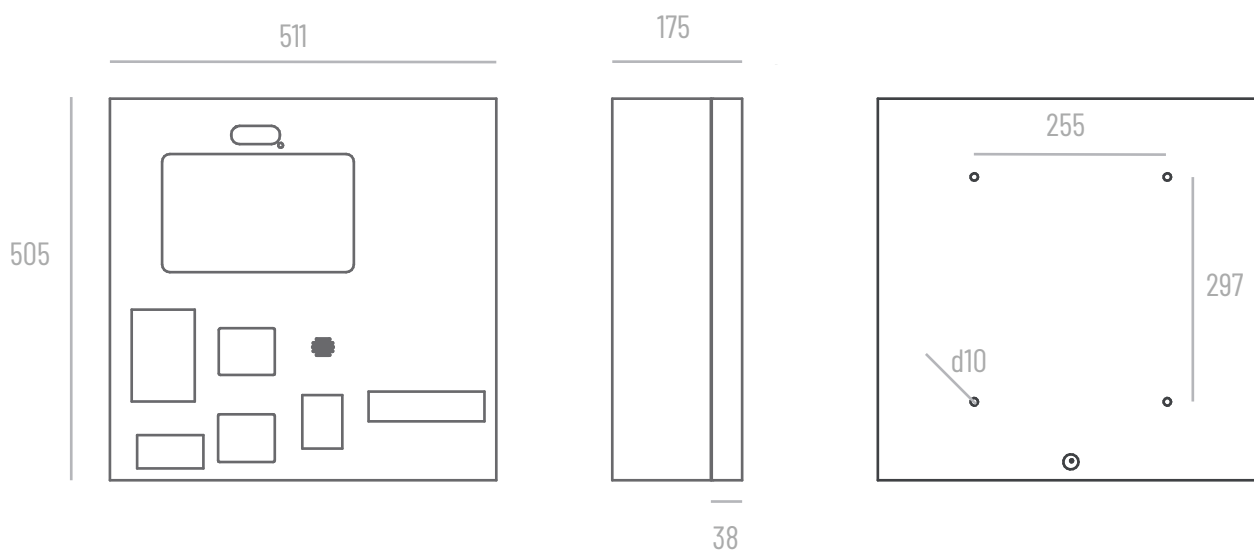


S
301



DIMENSIONES



INSTALACIÓN

